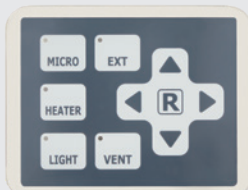


診療をサポートするための機能

液晶タッチパネルスイッチ



フィルムスイッチ



シンプルなフィルムスイッチもお選びいただけます。(オプション)

特徴
01

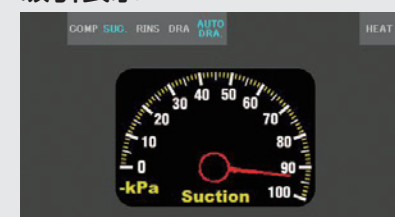
Operation

アイコン



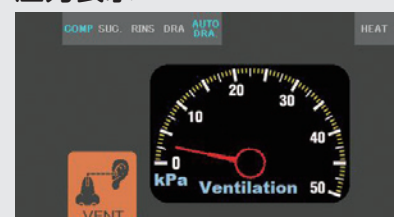
絵で表現されたわかりやすいスイッチです

吸引表示



吸引使用時には自動で吸引力表示に変わります

圧力表示



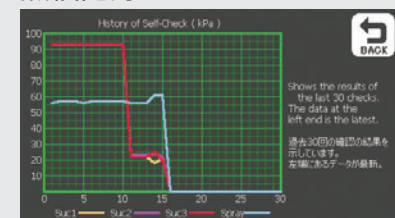
スプレー、通気使用時には自動で圧力表示に変わります

始業点検



機器の電源を入れた際に、自動で始業点検を行う機能があります

点検記録



始業点検時の数値は記録されており、点検記録としてご利用いただけます

点検データ管理



きららをインターネットに接続することで点検データをメール送信できます。

特徴
02

Cleaning

毎日洗浄するものだから、吸引瓶を取り出しやすくなります

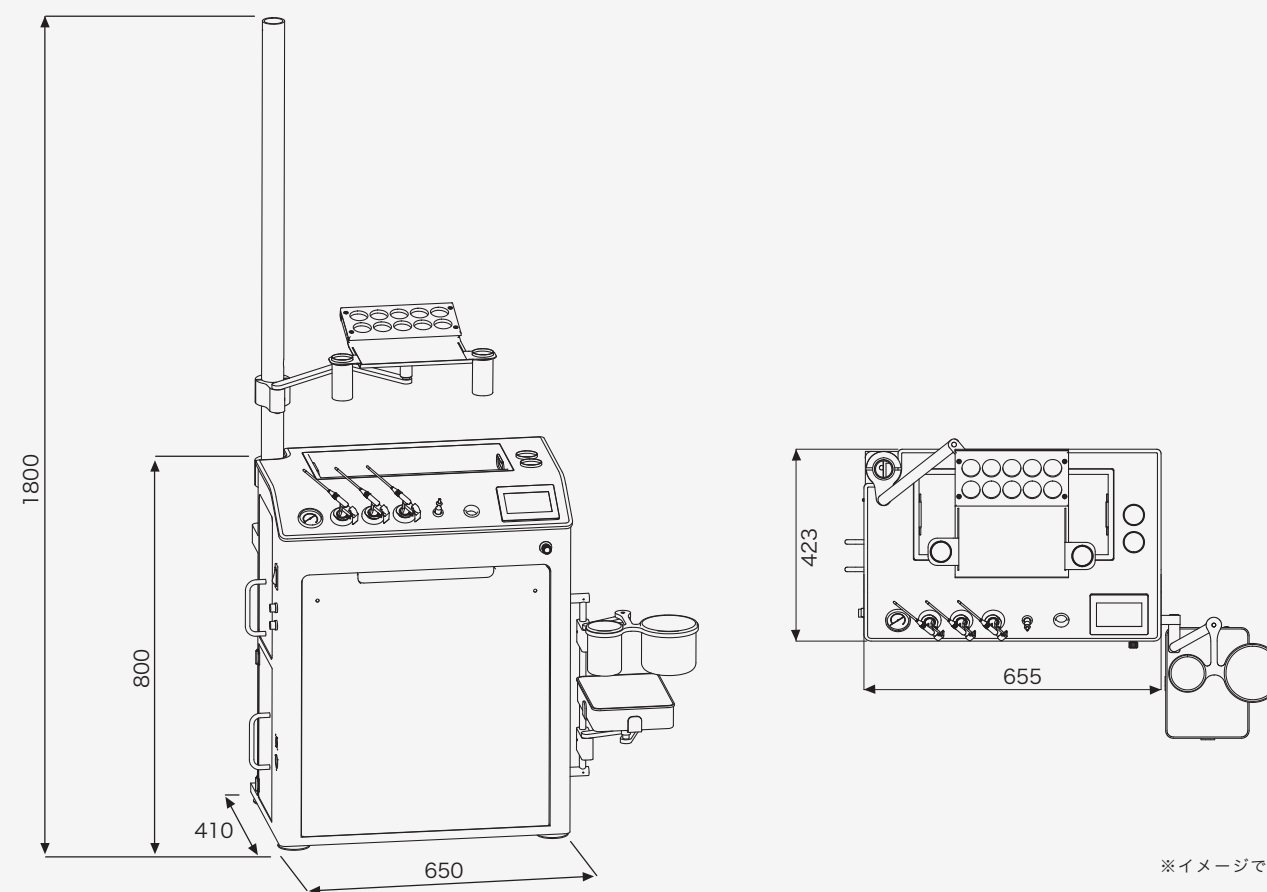


引くだけで簡単

特徴
03

Maintenance

供給エア用(ろ過精度0.003μm)、吸引排気用(ろ過精度0.01μm)高性能中空糸フィルターや圧力調整ボリウムなど、メンテナンスに必要なものは1か所に集約しています。



※イメージです

■耳鼻咽喉科ユニット きらら

エア供給機能	綿巻シリコン管(抗菌)・フリージョイント式 (直 2本・曲 1本) 通気装置(オプション) コンプレッサー 高性能中空糸フィルター	3本 1個 1個 1個	本体材質	ボディ(スチール・粉体塗装) 天板(人工大理石)
吸引機能	オイルフリー吸引モータ 綿巻シリコン管(抗菌)・滑車式 ディレイ機能付き (オプション: 外側引掛け式) 吸引瓶 硬質ガラス 3リットル (オプション: 吸引物自動排出装置 : ディスポーザブルタイプ) 高性能中空糸フィルター	1個 1個 1個 1個 1個	本体寸法	W650mm × D410mm × H800mm (H2500mm 照明灯装着最大値)
防曇機能	熱風送風式(サーモスット&温度ヒューズ付) タイマー機能付き	1個	入力電源	交流 100V 50/60Hz
照明機能(オプション)	熱線吸収ガラス使用・ダブルアーム式 ボール4.9φ(オプション: ツインボール)	1本	システム定格入力	15A
			電撃に対する保護の形式による分類	クラスI
			電撃の保護の程度による装着部の分類	B形装着部を有する機器

- 販売名: 耳鼻咽喉科ユニット きらら
- 承認・認証・届出: 302AFBZX00022000
- クラス分類: 管理医療機器
- JMDNコード: 11585000



第一医科株式会社

本社 〒113-0033 東京都文京区本郷2-27-16 Tel 03-3814-0111 Fax 03-3814-0135
大阪営業所 〒534-0027 大阪府都島区中野町4-8-10 Tel 06-6351-0111 Fax 06-6351-0106
名古屋営業所 〒466-0064 名古屋市昭和区鶴舞1-2-47 Tel 052-856-0191 Fax 052-856-0192

DAIICHI MEDICAL CO.,LTD. www.first-med.co.jp 実物と印刷物では色の出方が異なります。デザイン・仕様は予告なく変更されることがありますのでご了承ください。

耳鼻咽喉科ユニット

きらら

様々なシーンから選べる、
ハイブリットな診察空間へ



あらゆるシーンで 使いやすさを考えて

病院を新しくするなら、吸引物の処理を自動化して感染リスクを減らしたい、処置などの準備を効率化して患者さんに対応する時間を増やしたい、圧縮空気や吸引は病院設備から供給してメンテナンスを効率化したい、そういった耳鼻咽喉科診療チーム全体のご要望に対応していきます。

Scene 01

1人の医師のために、必要な機能があるだけでなく、最適な配置まで考えてご提案いたします。
タッチパネルの付加機能「始業点検」は医療機関の機器管理をサポートします。
内視鏡やモニター、顕微鏡を使いやすいと取付できます。



耳鼻咽喉科ユニット きらら

様々なシーンから選べる、ハイブリッドな診察空間へ

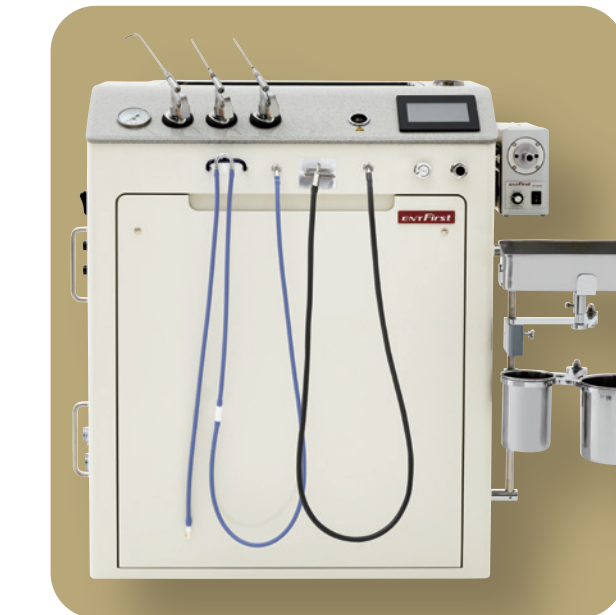
Scene 02

これまでのユニットの機能はそのままに、設置スペースを小さくできるので、内視鏡ラックやコアキュレータなどの処置機器、めまい用の検査機器などを診察室内に効率よく配置できます。



Scene 03

忙しい時期の2診体制に対応するために、省スペースな設置スタイルです。
また、1人の医師でも顕微鏡での処置と、内視鏡での検査をスペースをわけて行うことで、麻酔や処置後の安静時などにも、もう1台で効率よい診療をサポートします。
モーターや電気部品などが独立した機器ですので、万が一の故障時にも、もう1台で診療をとめないようにバックアップします。



Scene 04

省スペース、最小限のシンプル構成に対応します。段差や突起物が少なく清掃しやすい外装、取り出しやすい引き出し式吸引瓶トレーなど、忙しく、多様な人がかかわる病棟診療等でも使いやすさを考慮しました。
引っ掛け式の吸引ホースは、長時間の耳鼻処置でも使いやすく、ホースに直接接続するタイプの吸引管も使用できます。また、血液で汚れた際のホース交換も容易です。

機能	ボール			器具						吸引			設備との接続				
	照明灯	メインボール	サブボール	ボール間棚	天板パット収納	薬瓶架	6×8パット	汚物缶架	タッチパネル	滑車 (ロック付)	引っ掛け	通気	咽喉鏡ヒータ	エアバイピング	吸引バイピング	自動吸排水	LED光源架台
Scene01		●	●	●	●	●	●	●	●	●		●	●	●	●	●	
Scene02	●	●			●	●	●	●	●	●	●		●	●			
Scene03		●	●	●	●								●	●		●	●
Scene04					●		●	●	●		●	●	●	●			●